



КОМИТЕТ ЗЕМЕЛЬНО-ИМУЩЕСТВЕННЫХ ОТНОШЕНИЙ И ГРАДОСТРОИТЕЛЬНОЙ ДЕЯТЕЛЬНОСТИ АДМИНИСТРАЦИИ ОКТЯБРЬСКОГО ГОРОДСКОГО ОКРУГА ПЕРМСКОГО КРАЯ

ул. Тракторная, 41, пос. Октябрьский
Пермский край, 617860,
тел./факс (34266) 2-24-61
E-mail: imokt@yandex.ru
ОКПО 42836758 ОГРН 1195958041025
ИНН 5917005760, КПП 591701001

РЕШЕНИЕ № 224

о размещении подземного газопровода давлением до 1,2 Мпа на землях, государственная собственность на которые не разграничена

рп.Октябрьский

12.10.2022 г.

Комитет земельно-имущественных отношений и градостроительной деятельности администрации Октябрьского городского округа Пермского края, в лице председателя Комитета земельно-имущественных отношений и градостроительной деятельности администрации Октябрьского городского округа Пермского края Мережниковой Екатерины Юрьевны, действующей на основании Положения о Комитете земельно-имущественных отношений и градостроительной деятельности администрации Октябрьского городского округа Пермского края, утвержденного решением Думы Октябрьского городского округа Пермского края от 18.12.2019 № 118, распоряжения Администрации Октябрьского городского округа № 199 от 13.09.2022, в соответствии со ст.ст. 39.33, 39.34, 39.35, 39.36 Земельного кодекса Российской Федерации, ст. 3.3 Федерального закона от 25 октября 2001 года № 137 - ФЗ «О введении в действие Земельного кодекса Российской Федерации», постановлением Правительства РФ от 27 ноября 2014 года № 1244 «Об утверждении Правил выдачи разрешения на использование земель или земельного участка, находящихся в государственной или муниципальной собственности», постановлением Правительства РФ от 3 декабря 2014 года № 1300 «Об утверждении перечня видов объектов, размещение которых может осуществляться на землях или земельных участках, находящихся в государственной или муниципальной собственности, без предоставления земельных участков и установления сервитутов», постановлением Правительства Пермского края от 22 июля 2015 г. № 478-п "Об утверждении Положения о порядке и условиях размещения объектов на землях или земельных участках, находящихся в государственной или муниципальной собственности, на территории Пермского края без предоставления земельных участков и установления сервитутов", на основании заявления вх. № 1841 от 12.10.2022 г Киямова Дамира Харматуллоевна, действующей по доверенности № 59 АА 4143494 от 28.03.2022 г

(наименование уполномоченного органа, принимающего решение
о размещении объектов)

разрешает АО «Газпром газораспределение Пермь», ИНН 5902183841, КПП 590201001, ОГРН 1025900512670 614990, г. Пермь, ул. Петропавловская, 43 тел. 8(342)218-11-00, email: ugaz@ugaz.ru

(наименование заявителя, почтовый индекс и адрес, телефон, адрес электронной почты)

размещение объекта – подземный газопровод давлением до 1,2 Мпа

(наименование объекта)

на землях, государственная собственность на которые не разграничена в кадастровом квартале 59:27:0401001, общей площадью 457 кв.м.

(на землях, находящихся в государственной или муниципальной собственности согласно сведениям государственного кадастра недвижимости)

на срок: 1 год

Местоположение: Пермский край, г.о. Октябрьский, д. Колтаево, ул. Иренская, к дому 11.

(адрес места размещения объектов согласно сведениям государственного кадастра недвижимости)

- Настоящее решение о размещении объектов не дает право на строительство и (или) реконструкцию объектов, не указанных в решении о размещении объектов.
- Действие решения о размещении объектов прекращается в следующих случаях:

1. срок, на который выдано решение о размещении объектов, истек;

2. объекты, о размещении которых принято решение, не эксплуатируются, а также если указанные объекты снесены или демонтированы;

3. имеются нарушения Земельного кодекса Российской Федерации и других нормативных правовых актов Российской Федерации, касающихся использования территории для размещения заявленных объектов;

4. при изъятии земельного участка для государственных или муниципальных нужд;

5. со дня предоставления земельного участка гражданину или юридическому лицу, за исключением случая, предусмотренного частью 4 статьи 39.36 Земельного кодекса Российской Федерации.

- Если использование земель привело к порче, либо уничтожению плодородного слоя почвы в границах таких земель, АО «Газпром газораспределение Пермь» обязано выполнить требования, предусмотренные ст. 39.35 Земельного кодекса РФ:

1) привести такие земли или земельные участки в состояние, пригодное для их использования в соответствии с разрешенным использованием;

2) выполнить необходимые работы по рекультивации таких земель или земельных участков.

3) при завершении земельных работ произвести восстановление проезжей части.

- АО «Газпром газораспределение Пермь» несет предусмотренную законодательством ответственность за порчу и уничтожение имущества третьих лиц, расположенного на используемых землях и под ними.

Настоящее решение подписано в двух экземплярах, имеющих равную юридическую силу.

Контроль за исполнением настоящего разрешения возлагается на председателя Комитета земельно-имущественных отношений и градостроительной деятельности администрации Октябрьского городского округа Пермского края Мережникову Е.Ю.

Приложение: схема предполагаемых к использованию земель.

Председатель Комитета земельно-имущественных отношений и градостроительной деятельности администрации Октябрьского городского округа Пермского края



Е.Ю. Мережникова

Схема предполагаемых к использованию земель или части земельного участка

Объект: Газопровод давлением до 1,2 Мпа включительно, для размещения которого не требуется разрешения на строительство

Местоположение: расположенных рядом с домом по адресу: Пермский край, Октябрьский г.о., д. Колтаева, ул. Иренская, 11

Площадь земель или части земельного участка, кв.м.: 457

Категория земель: земли населенных пунктов

Вид разрешенного использования: -

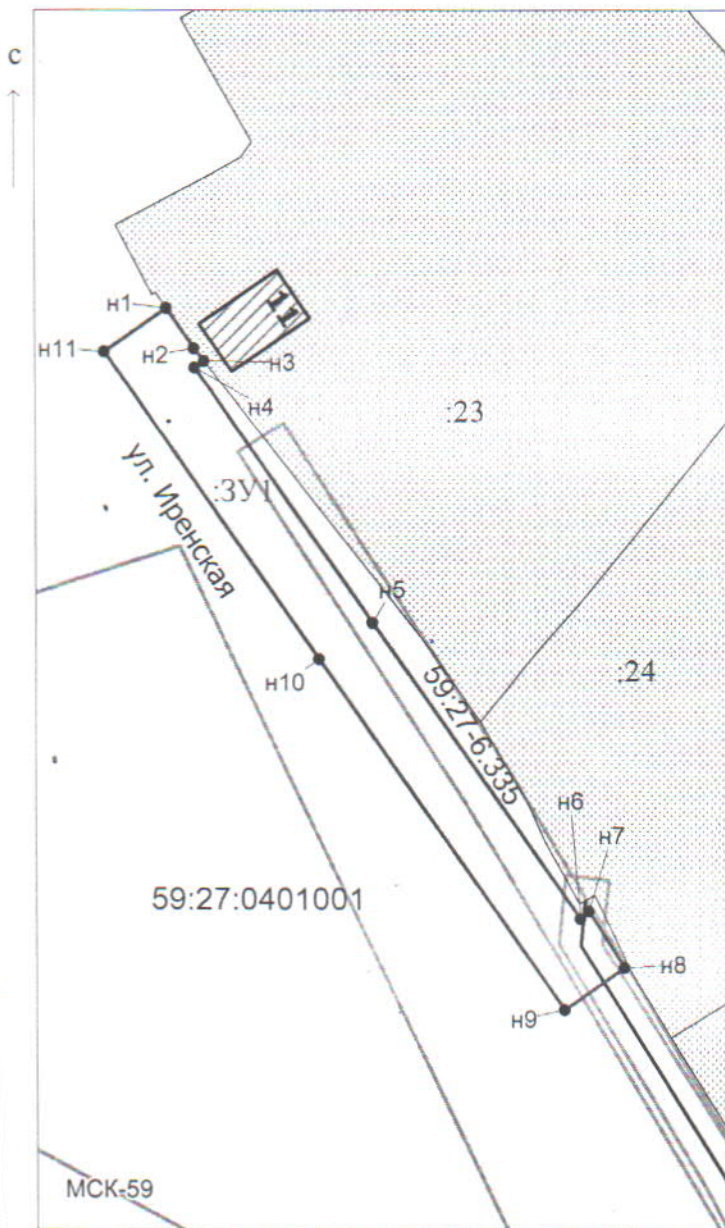
Описание границ смежных землепользователей:

От точки н1 до точки н3 - земельный участок с кадастровым номером 59:27:0401001:23

От точки н3 до точки н1 - земли общего пользования

Каталог координат, м

№ точки границы	X	Y
н1	364050.10	2268380.47
н2	364046.39	2268383.00
н3	364045.19	2268383.94
н4	364044.58	2268383.04
н5	364020.97	2268399.43
н6	363993.55	2268418.47
н7	363994.28	2268419.19
н8	363989.06	2268422.45
н9	363985.14	2268416.98
н10	364017.56	2268394.49
н11	364046.09	2268374.67



Условные обозначения:

- предполагаемый участок земель, на которых планируется размещение объекта
- :23 - границы и номер земельного участка, сведения о которых внесены в ЕГРН
- границы объекта капитального строительства, сведения о кот. внесены в ЕГРН
- граница кадастрового квартала
- 59:27-6.335 - зоны с особыми условиями использования территории, сведения о кот. внесены в ЕГРН
- :ЗУ1 - обозначение запрашиваемого земельного участка
- н1 - характерная точка границ земель или части земельного участка

59:27:0401001 - номер кадастрового квартала

Заявитель: _____

Д.Х. Киямова

/ Киямова Д.Х.

(подпись, расшифровка подписи)

МП

(для юридических лиц и индивидуальных предпринимателей)

Масштаб 1:700

МСК-59